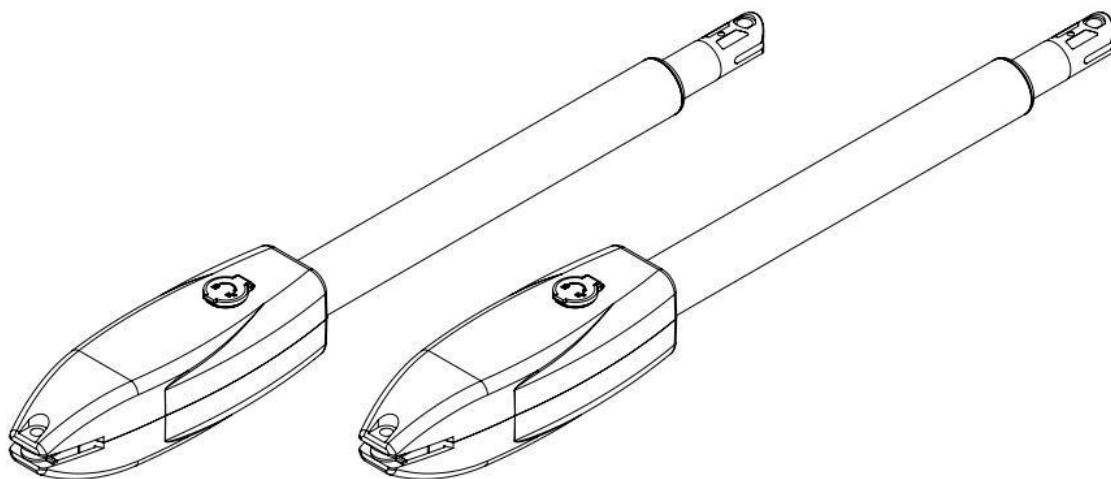


Manual de kit para puerta batiente BRU MEC



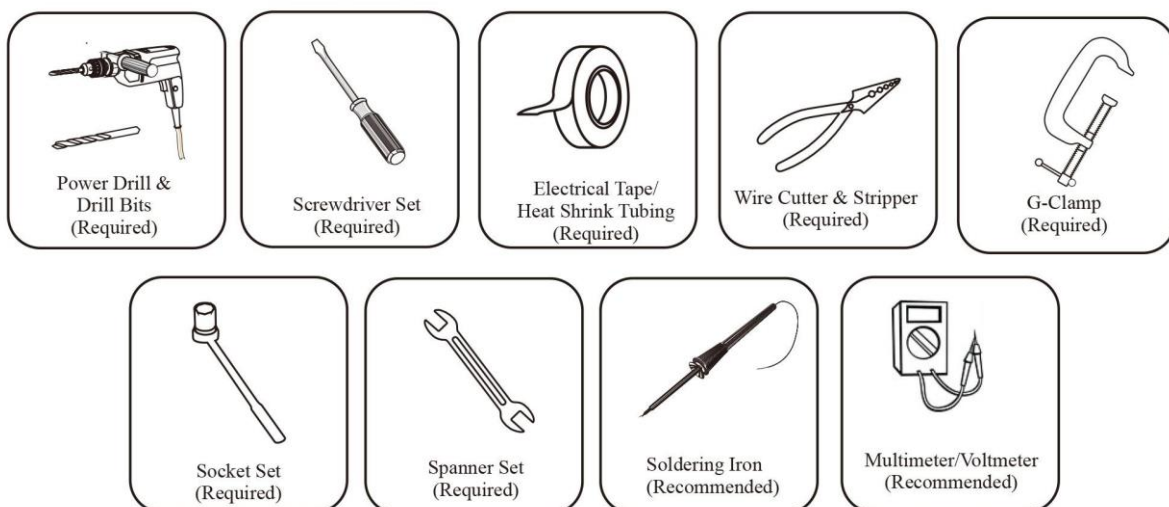
Atención

El manual debe ser leído completo antes de comenzar la instalación

PRECAUCIÓN:

- Este producto debe ser instalado por personal calificado y bien capacitado respetando las normas de seguridad. El personal no calificado puede dañar el equipo y causar daño al público.
- La energía eléctrica debe desconectarse antes de la instalación o de realizar cualquier mantenimiento.
- Lea atentamente el manual antes de la instalación. La instalación incorrecta o el mal uso del producto pueden causar daños graves a los usuarios y la propiedad.
- Si el cable eléctrico está dañado o roto, debe ser reemplazado por cables enteros y debidamente aislados, para evitar descargas eléctricas o ambientes peligrosos.
- Mantenga los transmisores inalámbricos fuera del alcance de los niños.
- No permita que los niños u otras personas se paren en el camino de los brazos del motor o en el camino de las puertas mientras están en funcionamiento.
- No utilice los transmisores inalámbricos remotos cuando las puertas estén fuera de la vista.
- No instale los productos en ambientes corrosivos, inflamables y/o explosivos.
- Evite instalar el brazo del motor donde la llave de desbloqueo manual de anulación esté expuesta al público.

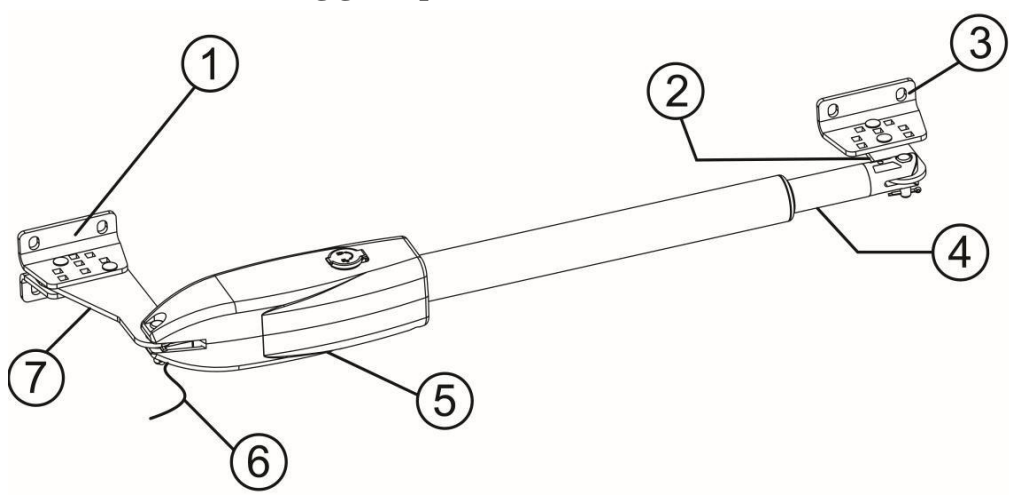
Herramientas requeridas



I. Lista de productos y accesorios incluidos



Nomenclature of Swing gate opener



Artículo 1: soporte fijo trasero del poste

Artículo 2: Soporte extendido unido a la estructura de la puerta

Artículo 3: Soporte fijo delantero de la puerta

Artículo 4: Brazo extendido de 300-400 mm

Artículo 5: Caja de engranajes del motor

Artículo 6: Cable de alimentación

Artículo 7: Brazo del motor principal de la placa fija del soporte trasero

Llave de liberación para accionamiento manual



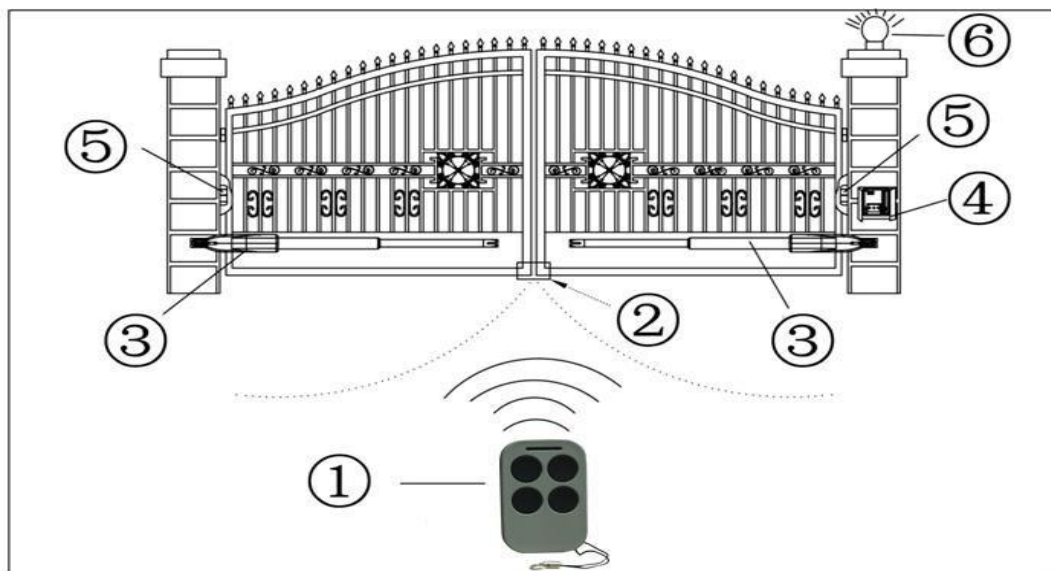
II. Características y opciones del equipo para puerta batiente:

1. En caso de corte de energía: Use la llave de anulación manual para soltar el embrague y así podrá abrir o cerrar la puerta manualmente.
2. Cuando la puerta está obstruida: la puerta se detiene.
3. Opcional: La electrónica de control se puede conectar a un sistema solar, una luz de advertencia, una fotocélula, una batería de respaldo, un teclado y otros dispositivos de control de acceso.
4. Control de velocidad: se puede ajustar la velocidad de apertura y cierre de la puerta.
5. Arranque suave: El equipo cuenta con una función de arranque suave.
6. Cierre automático: El sistema cuenta con una función de cierre automático con retardo de tiempo de cierre ajustable.
7. Puerta simple o doble: Se puede abrir una puerta batiente simple o doble.
8. Múltiples transmisores remotos: el controlador puede acomodar fácilmente varios controles remotos adicionales únicos para controlar el equipo.
9. Batería de respaldo: se puede incorporar una batería de respaldo de 24 V CC
10. Dispositivos opcionales: Cerradura de puerta de 24 V CC, fotocélula, teclado, botón pulsador.
11. Se puede configurar para permitir un funcionamiento suave y silencioso.

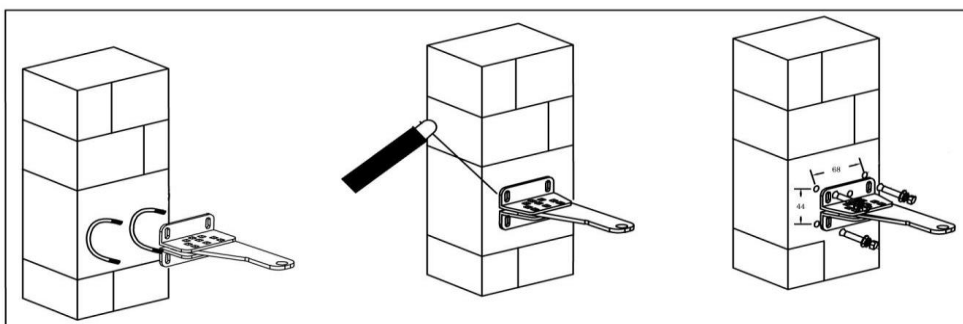
III. Especificaciones técnicas

Alimentación del motor: 24VDC 60W	Tensión de alimentación: 220VAC \pm 10%
Velocidad de rotación: 300 RPM	Velocidad del brazo: 2.4 cm/s
Max accionamiento del brazo: 400 mm	Tiempo de funcionamiento continuo: 5 minutos
Tamaño máximo de la hoja: 3 metros	Max peso de la hoja: 350KG
Temperatura de trabajo: -20°C ~ +50°C	Clase de protección: IP55
Max Angulo de apertura: 110 grados	Peso del equipo doble : 17.5kg

IV. Pasos para la instalación:



V. Alternativas de instalación del soporte trasero a los postes del portón



1. Montaje según la figura a la derecha del cuadro:

- a. Taladre 4 agujeros de 8 mm de diámetro.
- b. Inserte los 4 pernos de concreto proporcionados y apriételes correctamente (no los apriete demasiado, ya que puede quitar el perno del concreto o del ladrillo).
- c. Coloque el soporte de conexión del motor y apriete con los tornillos provistos

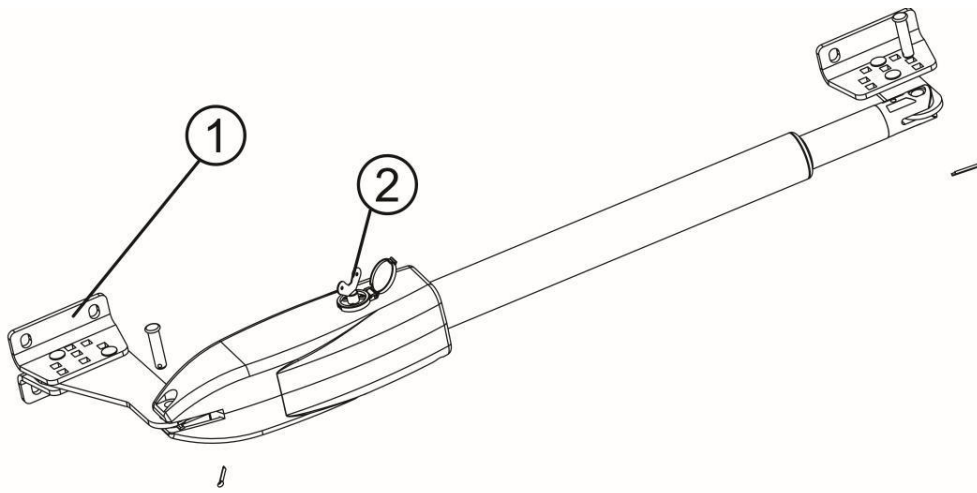
2. Montaje según la figura central del cuadro:

- a. Taladre 4 agujeros de 8 mm de diámetro.
- b. Ubique el soporte del poste con 4 orificios ranurados sobre los orificios perforados.
- c. Suelde el soporte del motor al soporte del poste

3. Montajes con pernos en U prefabricados según figura a la izquierda del cuadro:

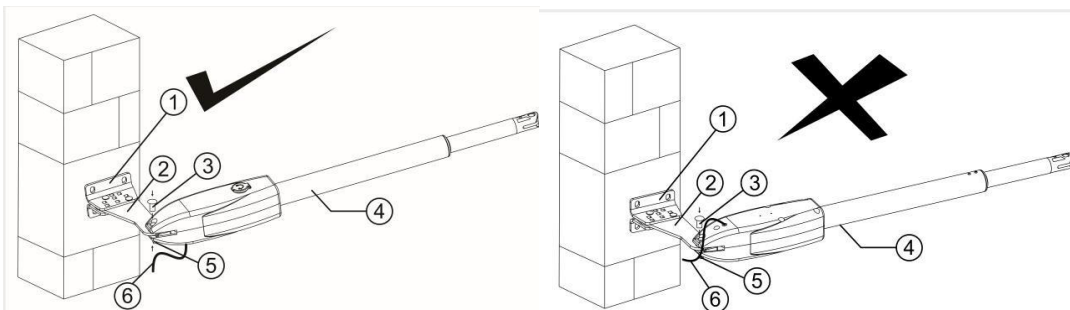
- a. Ubique los 4 orificios ranurados del soporte del poste sobre el extremo de los pernos en U.
- b. Aplique los tornillos apropiados.
- c. Coloque el soporte de conexión del motor y apriete con los tornillos provistos

4. Ajuste de diferentes ángulos de la placa fija del soporte trasero para adaptarse a diferentes condiciones de instalación



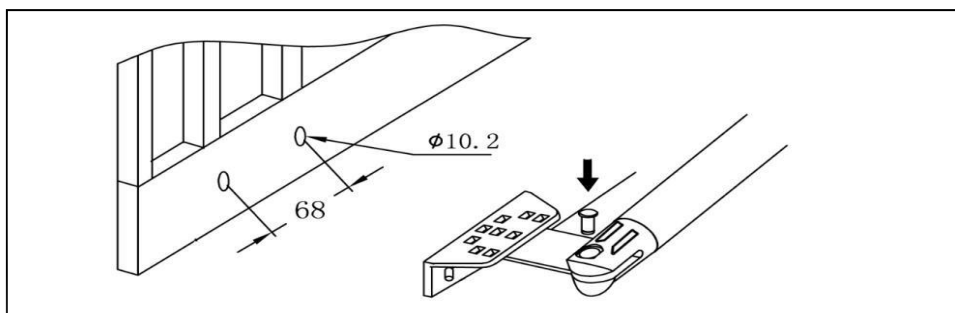
VI. Instale el extremo fijo del motor en el soporte posterior de la puerta

1. Asegúrese de que el poste de la llave del motor de anulación mire hacia el suelo lejos de la vista del público.
2. Una vez que se insertan el pasador y la arandela de seguridad entre el extremo fijo del motor y el soporte del poste de la puerta asegúrese que la alimentación no esté conectada
3. Inserte la llave manual de anulación
4. Gire la llave en el sentido de las agujas del reloj para desacoplar el embrague del motor y permitir la operación manual de la puerta.
5. Verificar que el cable este acorde a lo indicado en la figura de la izquierda o sea con la salida mirando el piso



- | | | | |
|---|------------------------------------------|---|--------------------------------|
| 1 | Soporte fijo trasero | 4 | Orificio de drenaje por lluvia |
| 2 | Placa fija del soporte trasero del motor | 5 | Arandela y tuerca de seguridad |
| 3 | Perno pasador | 6 | Cable de alimentación |

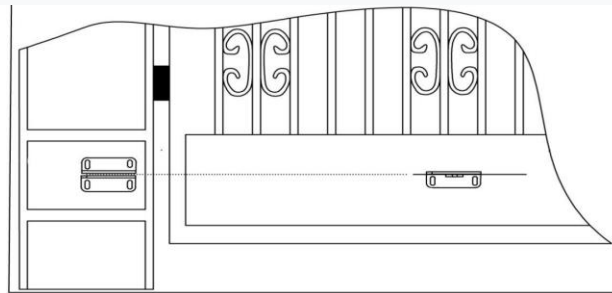
VII. Instalación de brazos de motor con extremos extendidos o retraídos en portones:



- A. Perfore 2 orificios de 10,2 mm de diámetro con un espacio de 68 mm entre 2 orificios
- B. Ubique el soporte de la puerta con 2 orificios ranurados encima de los orificios perforados
- C. Coloque el soporte del motor del extremo en el soporte de la compuerta usando los pernos apropiados y apriételes correctamente (tenga en cuenta que estos pernos que se usan para fijar el soporte frontal a la compuerta no se proporcionan debido a que el grosor de cada compuerta es diferente)
- D. Inserte el pasador de seguridad y las arandelas de sujeción

Atención Importante:

Asegúrese de que la altura del soporte del poste esté exactamente al mismo nivel que la altura del soporte del portón. Si no se aseguran las alturas comunes precisas, el brazo del motor se doblará y provocará una falla. Además, la fuerza para empujar o tirar de la puerta se reducirá, lo que provocará que el motor abra o cierre las puertas con dificultad o que no funcione correctamente. Severamente diferente en altura dañará el motor y el brazo del motor.



Configuración del sistema de apertura de puertas normalmente cerradas

PULL TO OPEN GATES INWARDS
Fixing example of the gate opening inwards

Opening Angle	A(cm)	B(cm)
90°	11.5	17.5
110°	9.5	17.5

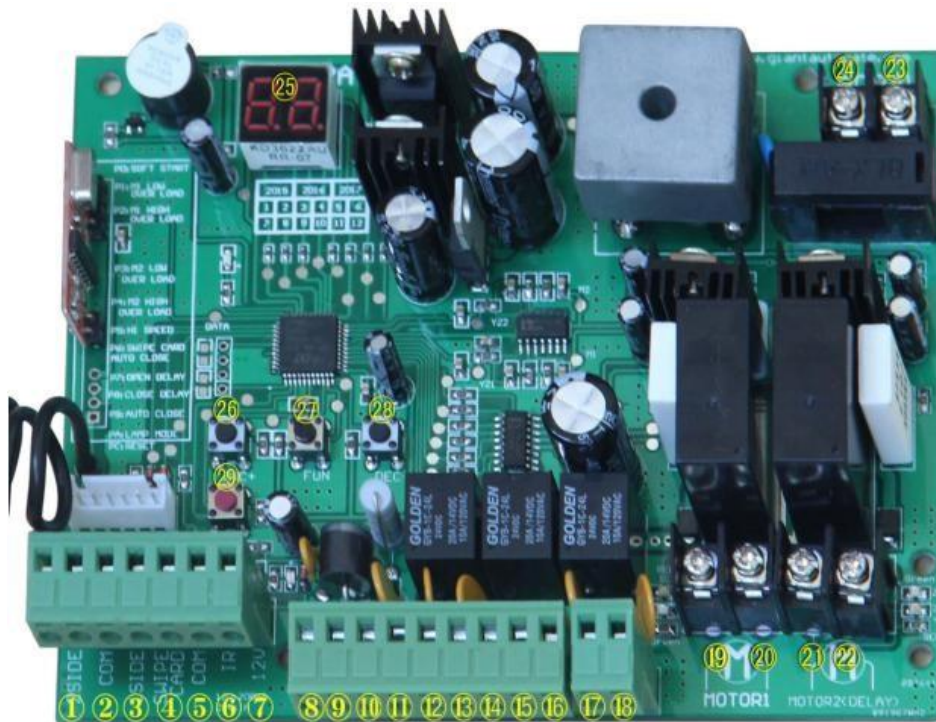
A La distancia entre el borde del poste de la puerta y la bisagra del motor fijo

B: La distancia entre la bisagra de la puerta y la línea central de la bisagra del motor

PUSH TO OPEN GATES OUTWARD
Fixing example of the gate opening outwards

Opening Angle	A(cm)	B(cm)
90°	17.5	11.5
110°	17.5	9

Diagrama de cableado de la placa de control:



1. El terminal se usa para conectar cualquier dispositivo externo que opere una puerta doble.
2. El terminal COM se usa COMÚN para conectar la "tierra" de dispositivos externos
3. El terminal se usa para conectar cualquier dispositivo externo que opere una sola puerta
4. El terminal de tarjeta magnética se utiliza para conectar cualquier dispositivo externo que operará para abrir la puerta.
5. El terminal COM se usa COMÚN para conectar la "tierra" de dispositivos externos
6. El terminal infrarrojo se utiliza para conectar el sensor fotoeléctrico
7. La salida de 12 V CC se utiliza para conectar el sensor fotoeléctrico (I de salida continua ≤ 200 mA)
8. La salida de batería de 24 V se usa para conectar la batería de respaldo +
9. La salida de batería de 24 V se usa para conectar la batería de respaldo -.
10. La salida de 24 V CC se utiliza para conectar un dispositivo externo. (como sensor fotoeléctrico, salida de corriente máxima 1A)
11. GND se utiliza para conectar la "tierra" de dispositivos externos
12. La salida de la lámpara de 24 V CC se utiliza para conectar la luz de flash +.
13. La salida de la lámpara de 24 V CC se utiliza para conectar la luz del flash -.
14. Salida de bloqueo de 24 V CC: el terminal NF que se utiliza para conectar el bloqueo electromecánico
15. COM se usa COMÚN para conectar la "tierra" de la cerradura
16. Salida de bloqueo de 24 V CC: el terminal NA que se utiliza para conectar el bloqueo magnético
17. Salida de alarma de 24 V CC
18. Salida de alarma de 24 V CC
19. El terminal Motor1 se utiliza para conectar el motor 1 instalado en la puerta que abre más tarde y cierra primero. Este terminal conecta el primer cable rojo (contado desde el lado izquierdo al lado derecho)
20. El terminal Motor1 se utiliza para conectar el motor 1 instalado en la puerta que abre más tarde y cierra primero. Este terminal conecta el segundo cable azul (contado desde el lado izquierdo al lado derecho)
21. El terminal Motor2 Retardo se usa para conectar el motor 2 instalado en la puerta que se abre primero y se cierra después. Este terminal conecta el primer cable azul (contado desde el lado izquierdo al lado derecho). ¡NOTA! Si se trata de una sola puerta, el motor de la puerta solo puede conectarse al terminal Motor2 .
22. El terminal Motor2 Retardo se usa para conectar el motor 2 instalado en la puerta que se abre primero y se cierra después. Este terminal conecta el segundo cable rojo (contado desde el lado izquierdo al lado derecho).
23. La entrada AC24V se utiliza para conectar el transformador
24. La entrada AC24V se utiliza para conectar el transformador
25. La pantalla digital se utiliza para mostrarle los datos de configuración
26. INC+ se utiliza para aumentar la cifra al configurar los datos
27. FUN se utiliza para almacenar los datos
28. DEC- se utiliza para disminuir la cifra al configurar los datos
29. El botón de aprendizaje se usa para programar/quitar control remoto

Control remoto

Botón “1” presionado para operar una sola puerta; botón “2” presionado para operar doble puerta; botón “3” presionado para salida de alarma

Programar nuevo mando a distancia: Primer paso:

Presione el botón APRENDER en el tablero de control durante aproximadamente 1 segundo, el indicador LED se apagará, ahora significa que ya ha ingresado al aprendizaje

Segundo paso:

Presione cualquier botón del nuevo control remoto durante aproximadamente 2 segundos, luego la pantalla digital mostrará el número remoto mientras que el indicador LED a bordo comienza a parpadear cuatro veces con un sonido de zumbador y ahora significa que el aprendizaje fue exitoso.

¡Nota! Después de presionar el botón LEARN, si no recibe la nueva señal remota dentro de los 5 segundos, el indicador LED se encenderá y saldrá del aprendizaje.

Quitar control remoto:

Mantenga presionado el botón APRENDIZAJE durante aproximadamente 5 segundos, si con un sonido de zumbador y una luz LED indicadora encendida, ahora significa que eliminó el control remoto con éxito.

Ajuste de la placa de control:

Después de encender, la pantalla digital realizará una autocomprobación de 00 a 99 con un zumbador. Si el indicador LED se enciende, el zumbador deja de sonar, significa que el sistema es normal.

Método básico de operación:

Mantenga presionado el botón [FUN] hasta que la pantalla digital muestre P0. Ahora entras en la configuración del menú. Puede ajustar [INC+] [DEC-] para aumentar o disminuir el número de serie o el valor numérico. Después de que los datos se ajusten bien, presione [FUN] para almacenar los datos. Con un sonido de timbre, la carga se realiza correctamente. Después de almacenar los datos, la pantalla digital seguirá en el número de menú que acaba de configurar, si necesita ingresar la siguiente configuración de menú, presione [INC +] o [DEC-] para elegir y confirme con [FUN] para ingresar el número de menú desea configurar. Por ejemplo, después de almacenar el valor P0 y presionar [FUN] para almacenarlo, ahora la pantalla digital aún mostrará el número P0, y si desea ir más allá para ajustar P1, presione uno [INC +], luego la pantalla digital muestra P1, luego presione [FUN] para ingresar a la configuración P1. Y si no necesita ingresar la siguiente configuración del menú, puede presionar el botón [APRENDIZAJE] para salir de la configuración del menú.

1. Para establecer el tiempo de inicio suave:

Cuando la pantalla digital indica P0, el abridor de puerta está en la configuración de tiempo de inicio suave. El tiempo de inicio suave ajustable de 0 a 6 s, 0 s significa cerrar el tiempo de inicio suave, tiempo máximo de inicio suave 6 s. Cada vez que presiona y suelta el botón [INC+], la cifra aumenta en 1; cada vez que presione y suelte el botón [DEC-], la cifra disminuirá en 1. Presione el botón [FUN] para almacenar los datos cuando haya elegido el tiempo de inicio suave, luego finalice la configuración del tiempo de inicio suave (ajuste de fábrica 2 s).

2. Para establecer el nivel de fuerza de pérdida:

2a-- Cuando la pantalla digital indica P1, el abridor de la puerta está en el ajuste de la fuerza de bloqueo de funcionamiento a baja velocidad del Motor 1. Hay 0-20 niveles opcionales, cada vez que presiona y suelta el botón [INC+], la cifra aumenta en 1; cada vez que presione y suelte el botón [DEC-], la cifra disminuirá en 1. Presione el botón [FUN] para almacenar los datos cuando se elija el nivel de fuerza de bloqueo, luego finalice el ajuste de la fuerza de bloqueo del Motor 1 en funcionamiento a baja velocidad. . (ajuste de fábrica 6 niveles)

2b-- Cuando la pantalla digital indica P2, el abridor de la puerta está en el ajuste de la fuerza de bloqueo del motor 1 de alta velocidad. Hay 0-20 niveles para opcional. Cada vez que presiona y suelta el botón [INC+], la cifra aumenta en 1; cada vez que presiona y suelta el botón [DEC-], la cifra disminuye en 1. Presione el botón [FUN] para almacenar los datos cuando se elija el nivel de fuerza de bloqueo, luego finaliza el ajuste de la fuerza de bloqueo del motor 1 de alta velocidad. . (ajuste de fábrica 10 niveles)

2c-- Cuando la pantalla digital indica P3, el abridor de la puerta está en el ajuste de la fuerza de bloqueo de funcionamiento a baja velocidad del Motor 2. Hay 0-20 niveles para opcional. Cada vez que presiona y suelta el botón [INC+], la cifra aumenta en 1; cada vez que presione y suelte el botón [DEC-], la cifra disminuirá en 1. Presione el botón [FUN] para almacenar los datos cuando se elija el nivel de fuerza de bloqueo, luego finalice el ajuste de la fuerza de bloqueo del motor 2 a baja velocidad. . (ajuste de fábrica 6 niveles)

2d-- Cuando la pantalla digital indica P4, el abridor de la puerta está en el ajuste de la fuerza de bloqueo de funcionamiento de alta velocidad del Motor 2. Hay 0-20 niveles para opcional. Cada vez que presiona y suelta el botón [INC+], la cifra aumenta en 1; cada vez que presione y suelte el botón [DEC-], la cifra disminuirá en 1. Presione el botón [FUN] para almacenar los datos cuando se elija el nivel de fuerza de bloqueo, luego finalice el ajuste de la fuerza de bloqueo del motor 2 de alta velocidad. . (ajuste de fábrica 10 niveles)

3. Para configurar el tiempo de funcionamiento de alta velocidad:

Cuando la pantalla digital indica P5, el abridor de puerta está en la configuración de tiempo de funcionamiento de alta velocidad. Hay 0-33s para opcional. 0s significa que sin funcionamiento a alta velocidad, el abridor de puerta seguiría funcionando a baja velocidad. Tiempo máximo de funcionamiento a alta velocidad 33 s. Cada vez que presiona y suelta el botón [INC+], la cifra aumenta en 1; cada vez que presione y suelte el botón [DEC-], la cifra disminuirá en 1. Presione el botón [FUN] para almacenar los datos cuando haya elegido el tiempo de ejecución de alta velocidad, luego finalice la configuración del tiempo de ejecución de alta velocidad. (ajuste de fábrica 5s)

4. Para configurar el tiempo de cierre automático después de deslizar la tarjeta:

Cuando la pantalla digital indica P6, el abridor de puerta está en la configuración de tiempo de cierre automático (¡NOTA! Este tiempo de cierre automático solo significa la función de cierre automático que se realiza a través de un dispositivo externo). Hay 0-99s para opcional. 0 significa que el abridor de la puerta no se cerrará automáticamente después de deslizar la tarjeta. Tiempo máximo de cierre automático después de deslizar la tarjeta 99 s. Cada vez que presiona y suelta el botón [INC+], la cifra aumenta en 1; cada vez que presiona y suelta el botón [DEC-], la cifra disminuye en 1. Presione el botón [FUN] para almacenar los datos cuando se elige el tiempo de cierre automático después de pasar la tarjeta, luego el tiempo de cierre automático después de pasar la tarjeta. (ajuste de fábrica 10s)

5. Para establecer el intervalo de tiempo:

5a. Cuando la pantalla digital indica P7, el abridor de puerta está en la configuración de tiempo de intervalo abierto. Hay 0-10 para opcional.

0s significa puertas dobles abiertas simultáneamente. "1" significa que el Motor 2 comienza a abrirse 1 segundo antes de que el Motor 1 comience a abrirse. Tiempo máximo de intervalo abierto 10 s. Cada vez que presiona y suelta el botón [INC+], la cifra aumenta en 1; cada vez que presione y suelte el botón [DEC-], la cifra disminuirá en 1. Presione el botón [FUN] para almacenar los datos cuando haya elegido el tiempo de intervalo abierto, luego finalice la configuración del tiempo de intervalo abierto. (ajuste de fábrica 0)

5b. Cuando la pantalla digital indica P8, el abridor de puerta está en la configuración de tiempo de intervalo de cierre. Hay 0-10 para opcional.

Los 0 significan que las puertas dobles se cierran simultáneamente. "1" significa que el Motor 1 comienza a cerrarse 1 segundo antes de que el Motor 2 comience a cerrarse. Tiempo máximo de intervalo de cierre 10 s. Cada

vez que presiona y suelta el botón [INC+], la cifra aumenta en 1; cada vez que presione y suelte el botón [DEC-], la cifra disminuirá en 1. Presione el botón [FUN] para almacenar los datos cuando haya elegido el tiempo de intervalo de cierre, luego finalice la configuración del tiempo de intervalo de cierre. (ajuste de fábrica 0)

6. Para configurar el tiempo de cierre automático:

Cuando la pantalla digital indica P9, el abridor de puerta está en la configuración de tiempo de cierre automático. Hay 0-99s para opcional. Los 0 significan que el abridor de la puerta no se cerrará automáticamente. El tiempo máximo de cierre automático es de 99 s. Cada vez que presiona y suelta el botón [INC+], la cifra aumenta en 1; cada vez que presiona y suelta el botón [DEC-], la cifra disminuye en 1. Presione el botón [FUN] para almacenar los datos cuando se elige el tiempo de cierre automático, luego finaliza la configuración del tiempo de cierre automático. (ajuste de fábrica 0)

7. Para configurar el control de salida de lámpara/alarma:

Cuando la pantalla digital indica PA, el abridor de puerta está en la configuración de control de salida de lámpara/alarma. Hay 0-3 para opcional. "0" significa la alarma en el modelo de monoestabilidad y la lámpara sin salida de voltaje después de que la puerta se cierre en total 30 s, otra vez con salida de voltaje. "1" significa la alarma en el modelo de monoestabilidad y la lámpara solo parpadeará cuando la puerta esté en funcionamiento. "2" significa la alarma en el modelo de biestabilidad y la lámpara sin salida de voltaje después de que la puerta se cierre en total 30 s, otra vez con salida de voltaje. "3" significa la alarma en el modelo de biestabilidad y la lámpara solo parpadeará cuando la puerta esté en funcionamiento. Cada vez que presiona y suelta el botón [INC+], la cifra aumenta en 1; cada vez que presiona y suelta el botón [DEC-], la cifra disminuye en 1. Presione el botón [FUN] para almacenar los datos cuando se elige el tiempo de cierre automático, luego finaliza la configuración de control de salida de lámpara/alarma. (ajuste de fábrica 0)

8. Para configurar el tiempo de bloqueo:

Cuando la pantalla digital indica Pb, el abridor de puerta está en la configuración de control de tiempo de bloqueo. El tiempo de control de bloqueo significa el tiempo que podríamos controlar el bloqueo. Hay 0-2 para opcional. "0" significa que el tiempo de control de bloqueo es 1 s, "1" significa que el tiempo de control de bloqueo es 1,5 s, "2" significa que el tiempo de control de bloqueo es 2 s. Cada vez que presiona y suelta el botón [INC+], la cifra aumenta en 1; cada vez que presiona y suelta el botón [DEC-], la cifra disminuye en 1. Presione el botón [FUN] para almacenar los datos cuando se elige el tiempo de control de bloqueo, luego finaliza la configuración del tiempo de bloqueo. (ajuste de fábrica 0)

9. Para elegir puerta simple/doble abierta:

Cuando la pantalla digital indica PC, el abridor de puerta está en configuración de apertura de puerta simple/doble. Hay 0-3 para opcional. "0" significa que la puerta no se pudo abrir por control remoto, "1" significa que solo se puede abrir una sola puerta, "2" significa que solo se puede abrir una puerta de dos hojas, "3" significa que se puede abrir una sola puerta y una puerta de dos hojas. Cada vez que presiona y suelta el botón [INC+], la cifra aumenta en 1; cada vez que presiona y suelta el botón [DEC-], la cifra disminuye 1. Presione el botón [FUN] para almacenar los datos cuando se elija la puerta simple/doble abierta, luego finalice la configuración del botón remoto. (juego de fábrica 3)

10. Para elegir el trabajo de la fotocélula en NC o NO

Cuando la pantalla digital indica Pd, puede elegir que la fotocélula funcione en NO o NC. El valor 00 significa trabajo en NO, el valor 01 significa trabajo en NC.

11. Para elegir el modo de trabajo de puerta simple o puerta doble:

Cuando la pantalla digital indica PE, puede elegir el modo de funcionamiento de la puerta para puertas dobles o puertas individuales. Para un solo motor de puerta, debe elegir que el valor sea 1; Para motor de dos puertas, debe elegir el valor a ser 0. (ajuste de fábrica 0)

12. Para restablecer:

Cuando la pantalla digital indica Po, el abridor de puerta está en configuración de reposo. Después de ingresar a la configuración de Po, presione [FUN] para almacenar y luego reinicie correctamente.

<u>Menu</u>		<u>Opcion</u>	<u>Seteo fabrica</u>	<u>Descripcion</u>
<u>P0</u>	<u>Seteo tiempo de apertura lenta</u>	<u>0~6</u>	<u>2</u>	
<u>P1</u>	<u>Motor1 fuerza en velocidad lenta</u>	<u>0~20</u>	<u>6</u>	
<u>P2</u>	<u>Motor1 fuerza en velocidad alta</u>	<u>0~20</u>	<u>10</u>	
<u>P3</u>	<u>Motor2 fuerza en velocidad lenta</u>	<u>0~20</u>	<u>6</u>	
<u>P4</u>	<u>Motor2 fuerza en velocidad rapida</u>	<u>0~20</u>	<u>10</u>	
<u>P5</u>	<u>Seteo del tiempo de trabajo en alta vel.</u>	<u>0-33</u>	<u>5</u>	
<u>P6</u>	<u>Cierre automatico</u>	<u>0-99</u>	<u>10</u>	
<u>P7</u>	<u>Seteo tiempo de retardo de apertura</u>	<u>0-10</u>	<u>0(close)</u>	
<u>P8</u>	<u>Seteo tiempo de retardo de cierre</u>	<u>0-20</u>	<u>0(close)</u>	
<u>P9</u>	<u>Seteo tiempo de cerrado aut.</u>	<u>0-99</u>	<u>0(close)</u>	
<u>PA</u>	<u>Control de salida de lampara y alarma</u>	<u>0-3</u>	<u>0</u>	<u>0:alarmonmonostabilitymode,lampstopwork after gateclose30s</u> <u>1:alarmonmonostabilitymode,lampstopworkonce gateclosedfully.</u> <u>2:alarmonbistabilitymode,lampstopworkaftergat eclose30s</u> <u>3:alarmonbistabilitymode,lampstopworkoncegat eclosedfully</u>
<u>Pb</u>	<u>Seteo tiempo de electro cerradura</u>	<u>0-2</u>	<u>0</u>	<u>0:Lockoutput1S</u> <u>1:Lockoutput1.5S</u> <u>2:Lockoutput2S</u> <u>Note:Motorwilldelay0.5Stoopen</u>
<u>PC</u>	<u>Remotecontrolbutton choose</u>	<u>0-3</u>	<u>3</u>	<u>0:Allbuttoninvalid</u> <u>1:Button1/3valid,controlsinglegateonly</u> <u>2:Button2/3valid,controldoublegateonly</u> <u>3:Button1/2/3valid,single/doublegateallcan be controlled</u>
<u>Pd</u>	<u>Infraredmodechoose</u>	<u>0-1</u>	<u>1</u>	<u>0:Normalclose</u> <u>1:Normalopen</u>
<u>PE</u>	<u>Systemworkingmode</u>	<u>0-1</u>	<u>0</u>	<u>0:Doublemotorsworking</u> <u>1:Onlymotor2working</u>
<u>Po</u>	<u>Reset</u>			<u>RESET</u>